

ビボーンsummerミックス大会

R5.7.30

A	1	2	3	順位
1 郡司・黒野 LGM		6-5	5-6	2
2 山田・齋藤 フリー	5-6		6-3	1
3 鍋田・高柳 アイセロ・フリー	6-5	3-6		3

G	19	20	21	順位
19 小池・青山 KTC		2-6	6-3	3
20 田中・小野 フリー	6-2		3-6	1
21 山岸・小林 フリー	3-6	6-3		2

B	4	5	6	順位
4 増田・田淵 フリー		6-2	2-6	2
5 魚谷・永井 あいあい	2-6		0-6	3
6 中嶋・吉見 坪井クラブ	6-2	6-0		1

H	22	23	24	順位
22 木内・橋本 オールライス・パシフィック		5-6	6-3	1
23 青木・鈴木 Wベーグル・ビボーン	6-5		1-6	3
24 伊藤・村越 坪井クラブ	3-6	6-1		2

C	7	8	9	順位
7 伊藤・伊藤 パシフィック		2-6	6-1	2
8 近藤・若見 ビボーン・フリー	6-2		6-3	1
9 足部・加藤 LGM	1-6	3-6		3

I	25	26	27	順位
25 西田・寺本 フリー		1-6	6-2	2
26 河村・河村 ぼたん	6-1		6-0	1
27 神村・東 スーパー	2-6	0-6		3

D	10	11	12	順位
10 内田・唐澤 LGM・TTS		6-2	5-6	2
11 中島・井戸田 フリー	2-6		4-6	3
12 水谷・小椋 TTS・LGM	6-5	6-4		1

J	28	29	30	順位
28 小池・小野田 PLANK STAR・あいあい		1-6	0-6	3
29 池谷・月本 ぼたん	6-1		6-0	1
30 菅原・田村崎 フリー	6-0	0-6		2

E	13	14	15	順位
13 倉賀野・藤原 フリー		1-6	0-6	3
14 山本・湯地 LGM	6-1		3-6	2
15 鈴木・平賀 Wベーグル・プラムカット	6-0	6-3		1

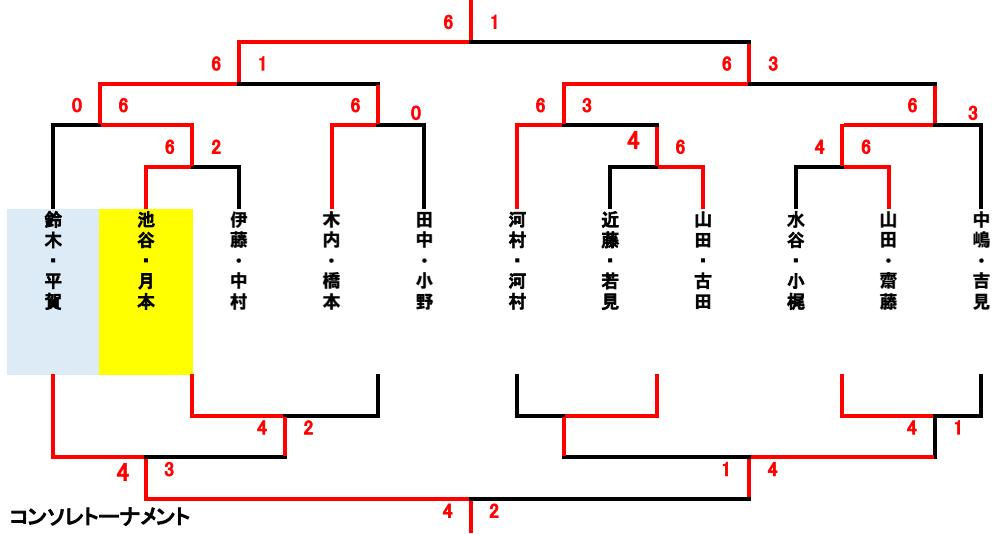
K	31	32	33	順位
31 山田・古田 MOMO・サーラ		6-4	6-3	1
32 松下・大村 グラシアス	4-6		3-6	3
33 杉山・天野 フリー	3-6	6-3		2

F	16	17	18	順位
16 勝間田・清王 PLANK STAR		4-6	6-1	2
17 伊藤・中村 タンブラー・フリー	6-4		6-2	1
18 小田・加藤 フリー・ビボーン	1-6	2-6		3

※予選リーグ…ノード6ゲーム先取 ※本戦トーナメント…ノード1セットマッチ6-6タイブレーク
 ※勝者が本部にスコアとボールを届けてください。
 ※練習はリーグ初戦、トーナメント初戦のみサービス4本です。
 ※当クラブでの盗難・事故・怪我等につきましては責任を負いません。
 ※試合開始時間になりましたら選手は速やかにコートにお入りください。

1位トーナメント

ノーアド1セットマッチ6-6後タイブレーク

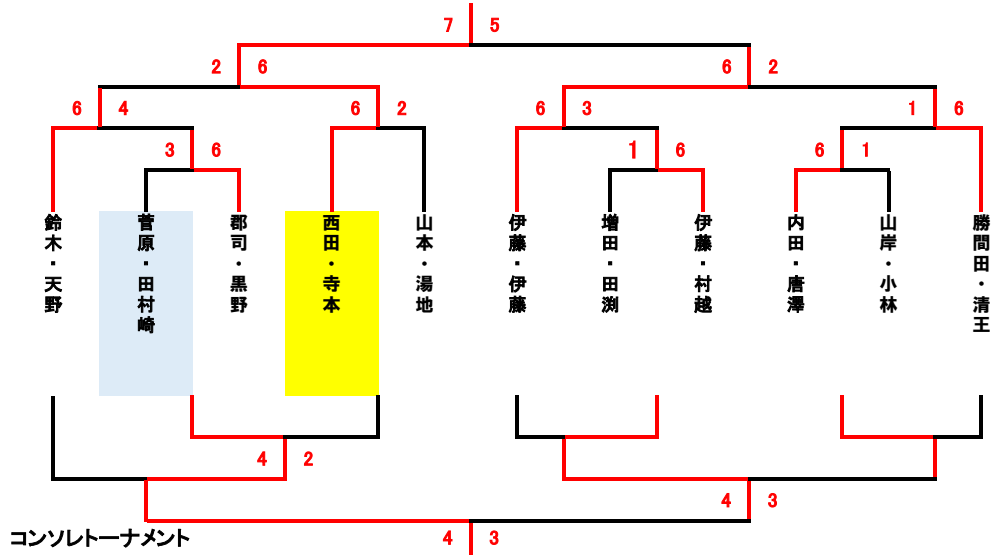


コンソレトーナメント

ノーアド4ゲーム先取

2位トーナメント

ノーアド1セットマッチ6-6後タイブレーク

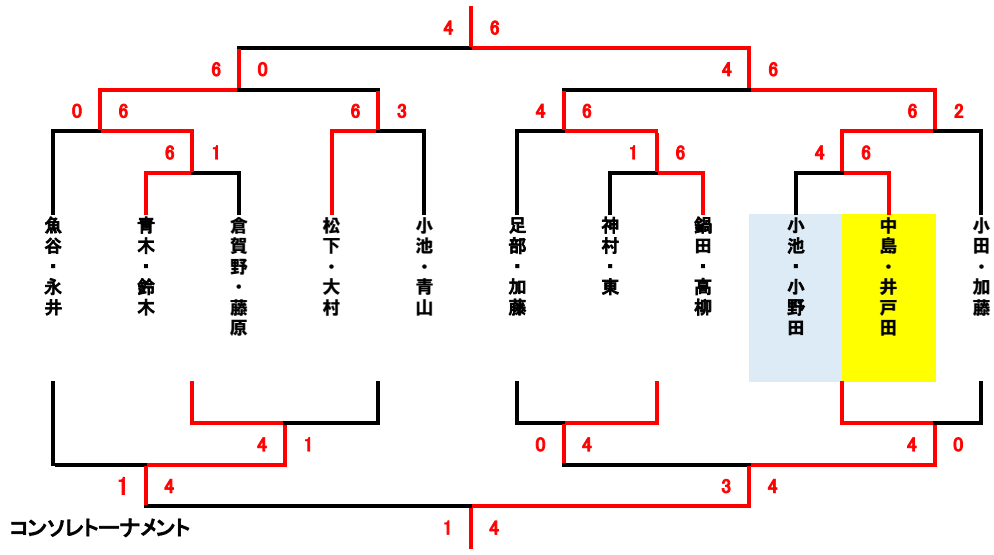


コンソレトーナメント

ノーアド4ゲーム先取

3位トーナメント

ノーアド1セットマッチ6-6後タイブレーク



コンソレトーナメント

ノーアド4ゲーム先取